

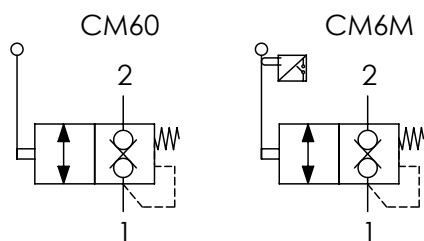
CM6 VALVOLE A COMANDO MANUALE MANUAL OPERATED RELEASE VALVES



LA VALVOLA A COMANDO MANUALE VIENE FORNITA CON LEVA DI AZIONAMENTO L=190 mm

THE MANUAL OPERATED RELEASE VALVE IS SUPPLIED WITH ACTING LEVER 7,4 inch LENGHT

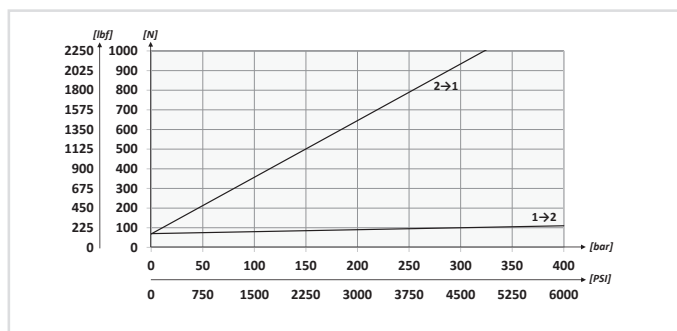
SCHEMA IDRAULICO / HYDRAULIC CIRCUIT



	01	02
CODICE ORDINAZIONE ORDERING CODE	CM6	

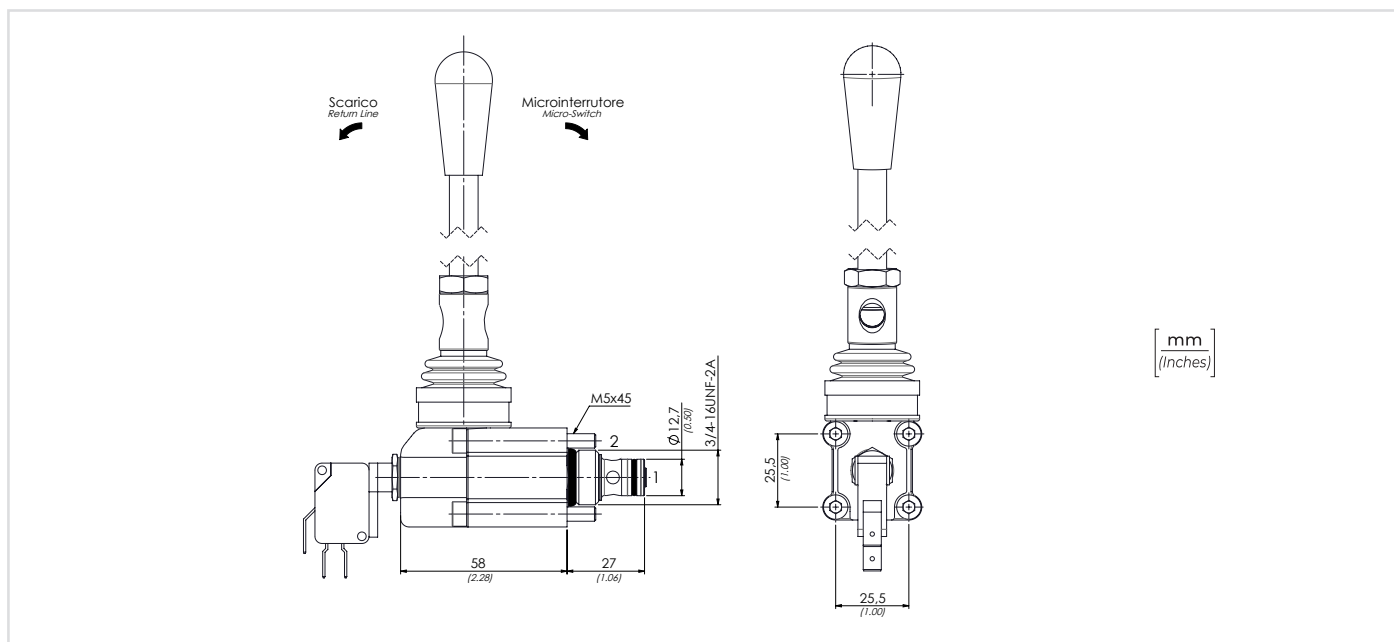
01	VALVOLE A COMANDO MANUALE (MANUAL OPERATED RELEASE VALVES)	CM6
02	Senza microinterruttore (Without micro-switch)	0
	Con micro microinterruttore (With micro-switch)	M

PERFORMANCES



DATI TECNICI / TECHNICAL DATA

Olio idraulico - Mineral oil	ISO 6743/4 (DIN 51524)
Viscosità olio - Oil viscosity	15-250 mm²/s (15 to 250 cSt)
Classe di contaminazione max Max contamination index	ISO 4406:1999 Classe 19/17/14
Temperatura dell'olio - Oil temperature	-20°C +80°C -4°F +176°F
Temperatura ambiente - Environment temperature	-20°C +50°C -4°F +122°F
È indispensabile l'utilizzo di un filtro per proteggere la valvola (filtrazione consigliata 15 µm) It is necessary a filter use to protect the valve (advised filtration 15 µm)	
Trafilamento massimo Max leakage	0,25 cm³/min - 5 gocce/min 0,015 in³/min - 5 drops/min



CARATTERISTICHE TECNICHE / TECHNICAL CHARACTERISTICS

TIPO TYPE	PORTATA MAX (l/min) MAX FLOW (USgpm)	PRESSIONE MAX (bar) MAX PRESSURE (PSI)	PESO APPROX (kg) APPROX WEIGHT (lbt)	COPPIA DI SERRAGGIO TIGHTENING TORQUE Nm-lbt ft	CAVITÀ CAVITY
CM6	25 (6.6)	320 (4640)	0,41 (0,90)	25-30 (19-22)	SAE8/2